

6402-70

Lock washers.
Specifications

6402-61

21.060.30
12 8600

1970 . 532

17

01.01.72

2 48 .

2665—80.

(, . 3).

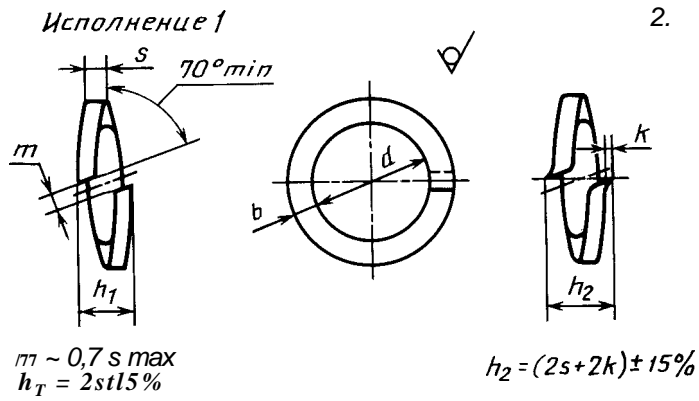
1.

1.1.

—
—
—
—

1.2.

.1



.1

2, 3,
(3-73, 4-83).

1973 ., 1982 .

	d												() ,	
			()					()		()		()		
			5		b = s		b = s		b = s					
-	.	-	.	-	.	-	.	-	.	-	.	-	.	
2	2,1	+0,25	0,8	±0,08	0,5	±0,07	0,5	±0,07	0,6	±0,07				
2,5	2,6		0,8		0,6		0,6		0,8					±0,08
		+0,30	1,0	±0,125	(0,6)	±0,08	0,8	±0,125	1,0	±0,125	—	—	0,15	
			0,8		1,0		—							
3,5	3,6		1,0		0,8		1,0		—					
	4,1		1,2		0,8		1,0		1,4					
		+0,58	(1,4)	±0,125	(1,0)	±0,125	(1,2)	±0,125	1,6	±0,125	—	—	0,2	
5	5,1		1,2		1,0		1,2		1,6					
			(1,6)		(1,2)		(1,4)		2,0					
6	6,1		1,6		1,2		1,4		2,0					
		+0,70	(2,0)	±0,15	(1,4)	±0,15	(1,6)	±0,15	2,5	±0,24	—	—	0,3	
7	7,2		2,0		1,6		2,0		—					
	8,2		2,0		1,6		2,0		2,5					
		+0,84	(2,5)	±0,15	2,0	±0,15	2,5	±0,15	3,0	±0,24	—	—	0,4	
10	10,2		2,5		2,0		2,5		3,0					
			(3,0)		2,5		3,0		3,5					
12	12,2		3,5		2,5		3,0		3,5					
		+0,18	4,0	±0,18	3,0	±0,15	3,2	±0,15	4,0	±0,29	—	—	0,5	
14	14,2		4,0		3,0		3,2		4,0					
			(3,5)		3,2		(4,0)		4,5					
16	16,3		4,5		3,2		3,5		4,5					
		+0,18	(4,0)	±0,18	3,5	±0,15	4,0	±0,15	5,0	±0,29	—	—	0,5	
18	18,3		5,0		3,5		4,0		5,0					
			(4,5)		3,5		(4,5)		5,5					
20	20,5		5,5		4,0		4,5		5,5					
		+1,00	(5,0)	±0,18	4,5	±0,18	5,0	±0,18	6,0	±0,29	—	—	0,8	
22	22,5		6,0		4,5		5,0		6,0					
			(5,5)		4,5		(5,5)		7,0					
24	24,5		6,5		4,8		5,5		7,0					
		+1,00	(7,0)	±0,18	(5,0)	±0,18	(6,0)	±0,18	8,0	±0,29	—	—	0,5	
27	27,5		7,0		5,5		6,0		8,0					
		(8,0)	5,5	(7,0)	9,0									
		+1,00	8,0	±0,18	6,5	±0,18	7,0	±0,18	9,0	±0,29	—	—	0,8	
30	30,5		(9,0)		6,0		(8,0)		10,0					

	d												() ,	
			()				()		()		()			
			5		b = s		b = s		b = s					
-	.	-	.	-	.	-	.	-	.	-	.	-	.	
33	33,5		10,0		6,0		7,0		—		—	±0,29		
36	36,5	+ 1,00	10,0	±0,18	6,0	±0,15	8,0	±0,18	10,0	±0,29	12,0	±0,35		
							(9,0)							
39	39,5		10,0		6,0		8,5			—				
42	42,5		12,0	±0,215	7,0	±0,18	9,0			12,0	±0,35			
							(,0)							
45	45,5		12,0				7,0			9,5				
48	48,5	12,0			7,0			10,0		—				
						(12,0)	±0,215							

1. s 10 %
2. « ». 01.01.85
- 8 : 1
- 3X13 :
- 8 3X13 6402-70
- 65 9 :
- 8 65 029 6402-70
- 2, , :
- 2 8 65 029 6402-70
1. (, . 3).
- 2.
- 2.1. 11850—72
65 ,70 3X13. —1 18175—78
- (, . 3).
- 2.2. 65
- 2.3. 41,5—49,5 HRC, (HRC 40—48),
90 HRB. 51,5 HRC, (HRC 50)
- 70.
- 2.4.

2.3, 2.4. (, . 3).
2.5.

2.6.

2.7. (, . 3).
2.8.

9.306-85.

(, . 3).

2.8 . — 9.301—86.

(, . 3).

2.9.

2.10.

24 ² 1,65

2.9, 2.10. (, . 3).

2.11.

45°.

2.12. (, . 3).

3.

3.1. — 17769—83 (. 5-2).

4% 18242—72*.

3.2.

) ;
) ;
) ;
) ;
) ;
) ;

3.1, 3.2. (, . 3).

3.3.

2,5-3-

(, . 2).

3.4.

8.010—90**.

3.5. — 9013—59.

« ».

< 6

10 %

2

5

.2.10 2.11.

3.6.

h₂ (. 2, 3, 4).

h

0,5 (d+2) .

3.7.

) ;
) ;

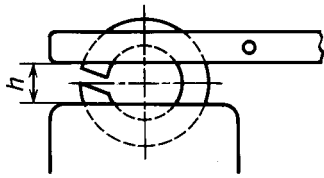
10 .,

*

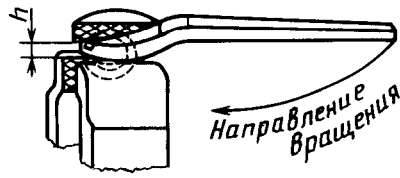
50779.71—99.

**

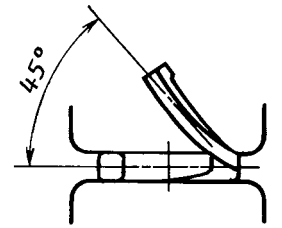
8.563—96.



Черт. 2



Черт. 3



Черт. 4

3.8.
3.4—3.8. ()
3.9.

24 .
9.302—88.

() , . 3).

4.

4.1.
- 18160-72.
() , . 3).

	1000 . ,			65 ,				
	()	()	()	()	()	()	()	
2	0,030	0,017	0,025	—	7,8	11,8	26,5	—
2,5	0,042	0,030	0,056		14,7	16,7	57,8	
3	0,084 (0,061)	0,064	0,105		35,3 (8,8)	38,2	101	
3,5	0,094	0,117	—		21,6	71,5	—	
4	0,129 (0,190)	0,129 (0,189)	0,273		14,7 (50,0)	52,9 (136)	230	
5	0,191 (0,318)	0,228 (0,315)	0,432		28,4 (67,6)	71,5 (158)	252	
6	0,378 (0,560)	0,376 (0,487)	0,827		36,3 (81,3)	88,2 (184)	418	
7	0,749	0,936	—		92,1	289	—	
8	0,827 (1,046)	1,034	1,678	71,5 (69,6)	214	583		

	1000 . ,				65 ,			
	()	() -	()	() -	()	() -	()	()
10	1,608 (1,940)	2,010	2,984	4,212	114 (113)	339	770	1490
12	3,462	3,450	4,816	6,488	187	499	1000	1774
14	5,487	4,480 (5,355)	7,316	9,509	295	463 (756)	1235	2058
16	7,507	6,084 (8,022)	10,56	13,34	283	495 (990)	1509	2372
18	10,23	8,960 (11,40)	14,62	18,06	305	673 (1254)	1803	2734
20	14,33	12,69 (15,75)	19,70	23,89	434	866 (1539)	2107	3077
22	19,25	17,21 (20,92)	25,66	36,14	597	1107 (1862)	2479	4841
24	24,16 (27,21)	22,68 (27,12)	38,55	51,93	642 (818)	1382 (2225)	3989	7085
27	33,14 (38,15)	30,10 (41,76)	56,67	73,71	928 (911)	1539 (3293)	5459	9055
30	46,14 (52,64)	39,05 (60,87)	79,80	101,1	1029 (1009)	1695 (4606)	7115	11192
33	65,07	49,52	-	-	692	1882	-	-
36	69,51	70,99 (91,03)	115,9	173,9	566	2773 (4998)	7428	16317
39	73,9	86,37	-	—	469	2999	-	—
42	113,9	103,8 (129,7)	195,2		756	3244 (5488)	11535	
45	120,1	123,5	-		643	3489	-	
48	126,3	145,4 (215,2)	-		554	3753 (8879)	-	

- 1.
- 1,08.
- 2.